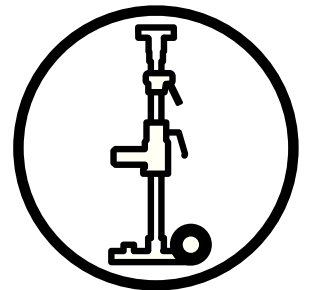




Руководство Оператора

Изучите это Руководство перед использованием машины и убедитесь, что Вы его понимаете

DMS 160 A
DMS 160 AT
DMS 160 Gyro



RU

Содержание

Значения символов	2
Правила техники безопасности	3
Представление	5
Технические данные	10
Что есть что?.....	5
Установка станда	6
Сверление	7
Техническое обслуживание	10
Декларация Соответствия ЕС	10

Значения символов



Перед использованием или обслуживанием машины прочитайте Руководство полностью.



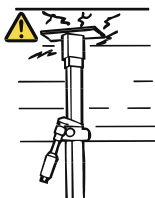
Прочтите, поймите, и следуйте всем предупреждениям и инструкциям этого Руководства и знакам на машине.



Работая с машиной, используйте защитные очки, наушники, шлем, маску, перчатки, брюки и обувь. Аптечка должна быть под рукой всегда.



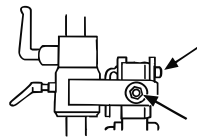
Изделие соответствует применимым директивам ЕС



Проверьте, что потолок достаточно прочен. Потолок должен быть твердым.



Убедитесь, что вилка захватила внутреннюю трубу и затяните ее ключом на 24 мм.

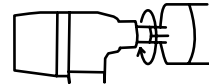


Законтрите гайку ключом на 30 мм. Проверьте контргайку на L-ручке. Подтяните ее до положения, в котором эта ручка не сможет открыться от вибрации.

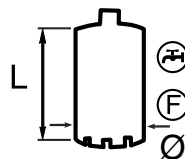
MAX Ø 150 mm/6 in



Сверлильная машина должна соответствовать работе и размеру коронки. Наибольшая коронка для DMS160 это 120 мм.



Направление вращения Сверлильная машина должна соответствовать работе и размеру коронки. Машина должна соответствовать применимым требованиям ЕС, так же как и национальным требованиям. Изучите инструкцию вашей сверлильной машины. Пример соответствующей сверлильной машины: Husqvarna DMS 160



Используйте коронку, соответствующую задаче.

Правила техники безопасности

Суть этого руководства в том, чтобы помочь Вам безопасно использовать это оборудование и оптимально его обслуживать. Оборудование разработано для использования в строительстве опытными операторами. Внимательно прочтите инструкции перед началом использования оборудования.

Если после чтения Руководства Вы не уверены в своем понимании рисков, связанных с работой машины, Вы не должны использовать ее. Для получения расширенной информации свяжитесь с вашим дилером.

Эти правила техники безопасности описывают только основы безопасного использования. Невозможно описать все возможные риски, которые могут возникнуть при использовании оборудования. Однако, Вы можете избегать несчастных случаев самостоятельно, используя здравый смысл.

В процессе производства продукции Husqvarna, так же как эффективности и удобству использования, большое значение уделяется безопасности. Для безопасной работы должны соблюдаться определенные требования:

1. Прочитайте и убедитесь, что Вы понимаете содержание этого Руководства ДО использования машины или ее технического обслуживания. Если оператор не может прочитать эти инструкции, то ответственность за разъяснение их оператору лежит на владельце машины.
2. Все операторы должны обучаться использованию машины. За получение операторами обучения ответственен Владелец.
3. Перед использованием машины проверьте ее работоспособность.
4. Люди и животные могут отвлекать Вас от контроля над машинами. Оставайтесь сконцентрированными и сосредоточенными на задаче.
5. Никогда не оставляйте машину без надзора. Вращающаяся коронка может привести к серьезной травме.
6. Следите за одеждой, длинными волосами, и драгоценностями, которые могут быть захвачены движущимися частями.
7. Посторонние в пределах рабочей зоны могут быть ранены. Поэтому никогда не запускайте машину, не удостоверившись в отсутствии посторонних и животных в зоне работ. В случае необходимости огородите рабочую зону.
8. Используйте средства личной защиты, как-то: защитные очки и наушники, шлем и защитные башмаки.
9. Не модифицируйте средства защиты. Регулярно проверяйте параметры их работы.
10. Работа рядом с токоведущими частями электроустановок:
При использовании гидроинструментов рядом с электроустановками гидравлические шланги должны быть испытаны и отмечены как “непроводящий диэлектрик”. Использование других типов шлангов может привести к серьезным и даже фатальным травмам. Шланги должны регулярно проверяться на состояние их электрической изоляции в соответствии с специальными инструкциями.
11. Удостоверьтесь по всем доступным данным, что Вы не просверлите никакие закладные кабели или водопроводные трубы.
12. Избегайте контакта с заземленными поверхностями.
13. Работа рядом с газовыми трубопроводами:
Всегда проверьте и обозначьте, где проложены газовые трубы. Бурение рядом с газопроводами представляет опасность. Ввиду риска взрыва убедитесь, что при сверлении нет искр. Оставайтесь сосредоточенными на задаче. Небрежность может привести к серьезной травме или смерти.
14. Никогда не используйте поврежденный стенд.
15. Проверьте, что настенный крепеж закреплен хорошо.
16. Убедитесь, что по соседству есть другие люди, кого Вы могли бы позвать на помощь при аварии.
17. Не используйте оборудование, если оно не работает должным образом.
18. Контролируйте место выхода коронки из материала. Огородите это место и убедитесь, что коронка никому не повредит.
19. Всегда следуйте инструкциям для предотвращения несчастных случаев, и других общих и профессиональных правил охраны труда.
20. Обратите внимание на опасность возгорания от искр и нагрева. Если местных инструкций по профилактике пожара при бурении, резке или шлифовке нет, просите инструкции для дуговой сварки.
21. Убедитесь, что во время работы Вы имеете под рукой оборудование скорой помощи.
22. Держите ваши руки и ноги не близко к движущимся частям.
23. Содержите все механизмы пригодными к работе и проверяйте, что все крепления затянуты должным образом.
24. Оборудование закрепляйте жестко. Для поддержания характеристик и безопасности содержите установку в чистоте и хорошо смазанной.

25. Храните машины в закрываемых помещениях вне доступа детей и необученным взрослым.
26. Обеспечьте рабочее место хорошим освещением.
27. При сверлении стойте твердо, удерживая хорошее равновесие.
28. Перед перемещением установки выключите машину.
29. Сохраняйте рабочее место в чистоте и в хорошем состоянии.
30. Перед началом сверления убедитесь, что оборудование хорошо закреплено.
31. Замечание: перед монтажом/демонтажом оборудования убедитесь, что коронка удалена.
32. Используйте водосборник.

ПРЕДУПРЕЖДЕНИЕ!

Ни в коем случае не изменяйте оригинальную конструкцию этого оборудования без разрешения изготовителя. Неутвержденные изменения могут привести к серьезной травме или даже к смерти.

ПРЕДУПРЕЖДЕНИЕ!

Оборудование может быть опасным, если используется ненадлежащим образом или без должной осторожности, что может привести к серьезным несчастным случаям, в худшем случае со смертельным исходом. Очень важно, чтобы Вы прочитали это Руководство и поняли его инструкции до первой попытки использовать оборудование.

ПРЕДУПРЕЖДЕНИЕ!

Обязательно используйте апробированные средства личной защиты. Защитная одежда и защитное снаряжение не могут полностью устранить риски несчастного случая, но при их использовании Вы можете снизить серьезность травмы, если несчастный случай все-таки произойдет. Спросите вашего дилера о рекомендациях по защитной одежде и защитному снаряжению.

ВАЖНО!

Стенды DMS 160A, AT и Gyro разработаны для однофазных электрических сверлильных машин (типа мотора DMS 160). Наибольший диаметр коронки 120 мм, длина=600мм.

Убедитесь в правильном закреплении анкерного болта. При использовании вакуумной пластины стена не должна быть пористой, и должен быть использован вакуумный насос. Для сверления с DMS 160 Gyro в стенах или потолках может быть использована стяжная шпилька для крепления дополнительной колонки. Смотрите Рис. 9 и Рис. 15.

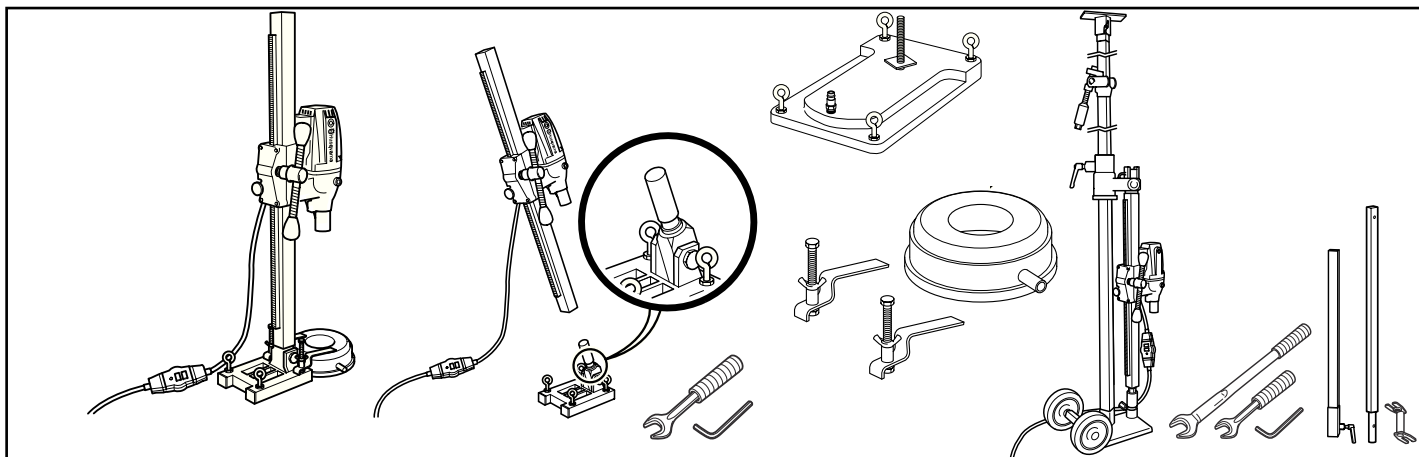


рис.1 DMS160A

DMS 160AT

DMS 160 Gyro

Представление

Бурильная машина Husqvarna DMS 160 является компактным двигателем, который может быть использован на 3 различных стендах.

Замечание! Читайте Руководство оператора для бурильных машин.

DMS 160A и DMS 160AT - это стенды, которые крепятся анкерным болтом, причем DMS 160 AT позволяет бурение под углом и поворот колонки с мотором. Водосборник и вакуумная панель доступны как принадлежности.

DS 160 Gyro является модульной системой с

телескопической штангой для установки мотора. Телескопическая колонка имеет максимальную длину 3.1 метра, но может быть удлинена еще на 0.75 метра, используя модуль-удлинитель (опция). Использовано может быть не более одного модуля-удлинителя. Колонка мотора имеет осевое вращение на 360°, что позволяет бурение нескольких параллельных отверстий без необходимости перемещения опорной плиты и углового бурения. Для настройки положений используются только один гаечный ключ (24/30 мм) и один шестигранный ключ на 8 мм. Транспортные колеса снимаются.

Что есть что?

- A. Телескопическая колонка 40
- B. Сверлильная колонка
- C. Бурильная машина DMS 160
- D. Каретка сверлильной колонки
- E. Стопорный механизм распорной штанги
- F. Потолочный упор
- G. Опорная плита (GB 40 T) с транспортными колесами
- H. Опорная плита под анкер и с угловым механизмом

- I. Модуль удлинителя U (опция)
- J. L-ручка фиксации
- K. Модуль удлинителя I (опция)
- L. Набор инструментов DMS 160 AT
- M. Набор инструментов DMS 160 Gyro
- N. Опора сверлильной колонки (опция)
- O. Водосборное кольцо (опция)
- P. Вакуумная панель (опция)

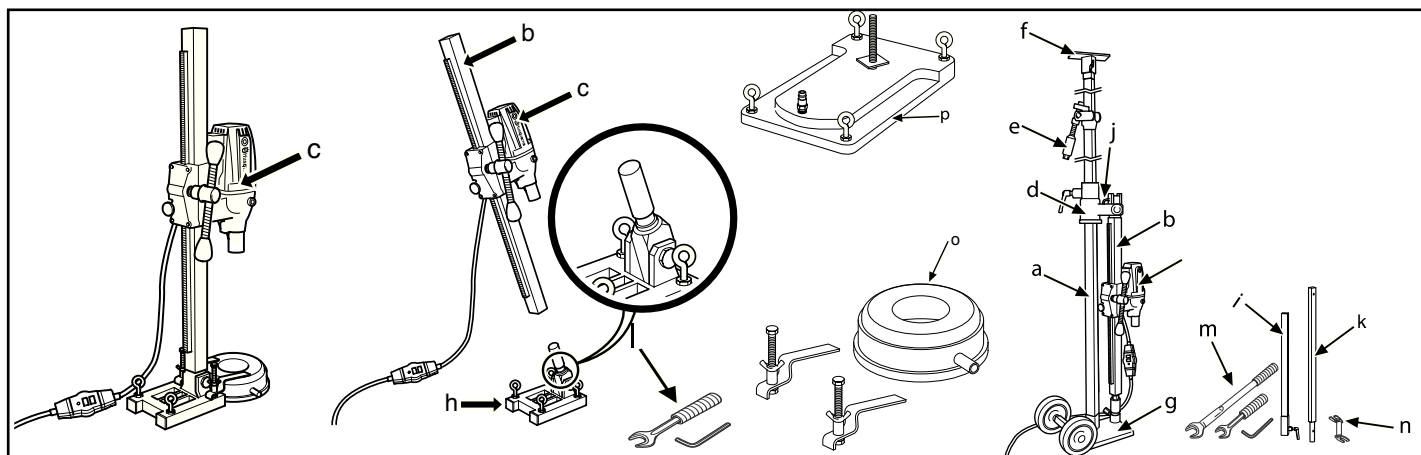


Рис.2

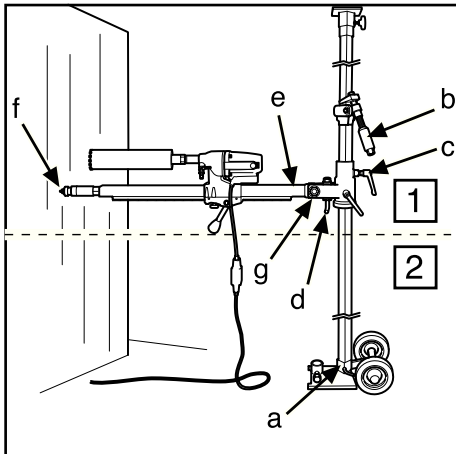


Рис.3

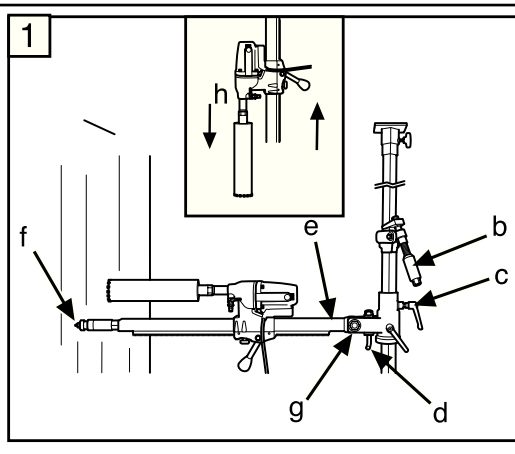


Рис.4

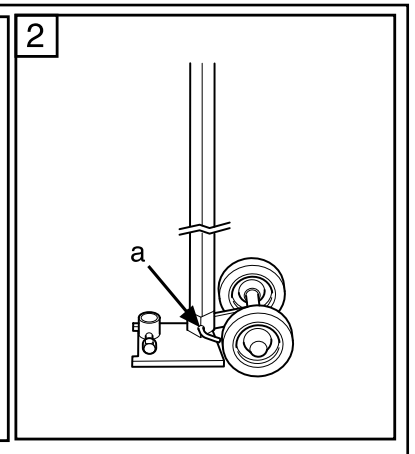


Рис.5

Сверление стен

ПРЕДУПРЕЖДЕНИЕ!

Перед бурением проверьте затяжку всех стопорных винтов. Если керн останется в коронке при выводе коронки из материала, может произойти серьезный несчастный случай. Использовать более одного удлинителя нельзя.

1. Собрать Husqvarna DMS 160 Gyro согласно инструкции.
2. Разместите опорную плиту у стены на расстоянии длины сверлильной колонки, винт штатива должен быть ввинчен. Для бурения на высоте до 1.5 м внешняя труба опорной колонки должна быть снизу, а для бурения выше 1.5 м от пола опорную колонку переверните. Убедитесь, что опорная колонка зажата в опорной плите зажимным болтом (A) (рис. 3, 5).
3. Разожмите опорную колонку в потолок, выбрав для зажима ближайшее отверстие во внутренней трубе. Зафиксируйте положение, вращая рукоятку (B) и винт в торце ключом на 24 мм. Не зажимайте слишком сильно.
4. Ослабьте зажим (C) и поверните сверлильную колонку. Отпустите ручку (D) и наклоните колонку

5. Установите мотор (DMS160) на сверлильную колонку (Рис. 4) (H).
6. Установите сверлильную колонку с мотором в желаемое положение к стене. Зафиксируйте ее рукояткой (C) (Рис. 3,4)
7. Поднимите сверлильную колонку и закрепите ее ручкой (D) и гайкой (G) (рис. 3, 4). Если угол бурения не кратен 90°, отпустите ручку (D), установите сверлильную колонку на заданный угол и затяните гайку (G) ключом на 30 мм (Рис. 3, 4).
8. Проверьте положение коронки. Чтобы закрепить сверлильную колонку, ввинтите упор колонки (F) (рис. 7) в стену и зафиксируйте его стопорной гайкой 30 мм (F) (рис. 7). Используйте подпятник из дерева.
 - Сверлильная колонка может быть повернута на 360° и зафиксирована в любом положении шестигранным ключом на 8 мм (E) (рис. 3, 4).
9. Чтобы жестче закрепить сверлильную колонку, можно использовать спец. кронштейн (опция). (Рис. 6). Кронштейн устанавливается на анкер напротив упора сверлильной колонки и закрепляется на упоре стопорной гайкой ключом 30 мм.

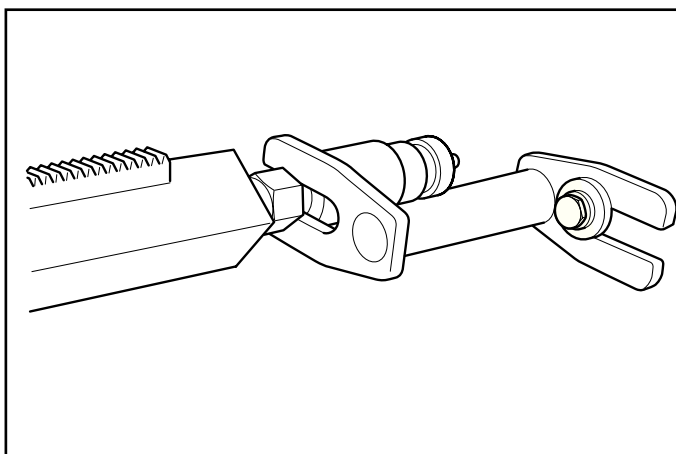


Рис.6

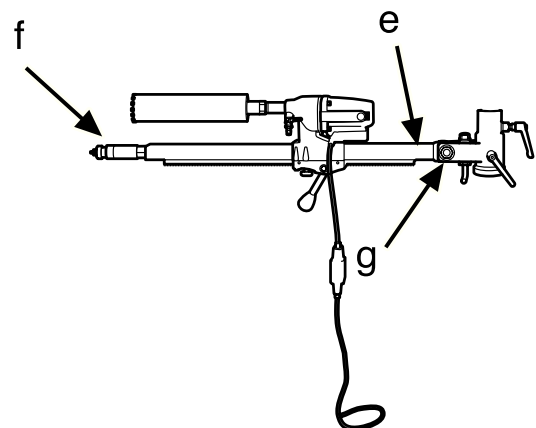


Рис.7

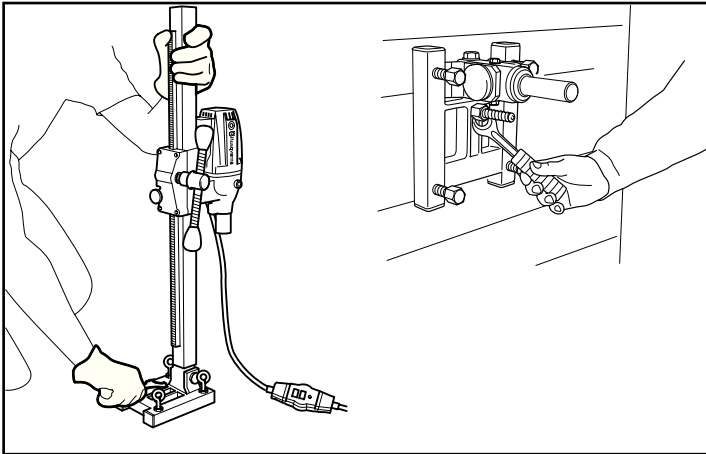


Рис.8

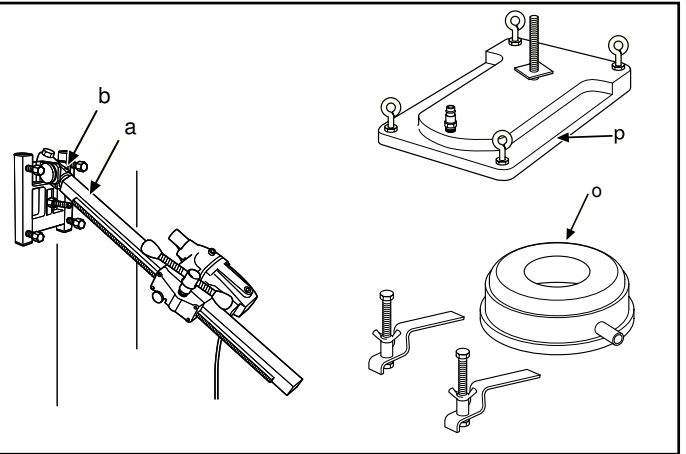


Рис.9

Сверление стен или перекрытий с креплением на анкер

ПРЕДУПРЕЖДЕНИЕ!

Перед бурением проверьте затяжку всех стопорных винтов. Если керн останется в коронке при выводе коронки из материала, может произойти серьезный несчастный случай. Вакуумная пластина не должна использоваться для сверления в потолок.

1. Просверлите в поверхности установки отверстия (15 мм) и забейте анкеры. Привинтите основание DMS 160A / AT в нужное положение (рис. 8) и тщательно проверьте, чтобы анкер закреплен был правильно.

2. DMS 160 AT: сверлильная колонка установлена на поворотном кронштейне опорной плиты. Колонка может вращаться на 360° и фиксироваться в любом положении стопорным винтом (A) (Рис. 9). Затяжка стопора (A) делается шестигранным ключом на 8 мм.
3. Сверлильная колонка наклоняется на нужный угол и зажимается гайкой (B), используя ключ на 24 мм.
4. Если используется вакуумная пластина (P) (рис. 9) (опция), то удостоверьтесь, что поверхность не является пористой и не может отслоиться от перекрытия или стены. Вакуумный насос должен создавать достаточный вакуум под вакуумной пластиной, оптимальный насос - Husqvarna VP200.
5. Избегайте перелива воды через край водосборного кольца (O) (Рис. 9).

Сверление перекрытий

ЗАМЕЧАНИЕ!

Не используйте более одного удлинителя. Убедитесь, что никто не может быть ранен при падении керна под сверлимым перекрытием.

1. Соберите стенд согласно инструкции. Сложите сверлильную колонку так, чтобы упор колонки (F) (Рис. 10) вошел во втулку (A) (Рис. 11). Затяните контргайку (G) ключом на 30 мм (Рис. 4) и зафиксируйте ручку (C) (Рис. 4).

2. Установите стенд в заданное положение.
3. Зафиксируйте сверлильную колонку во втулке стопорным винтом (A) и гайкой (E) ключом 24/30 мм (Рис. 11).
4. Разожмите распорную колонку в потолок разжимом (B), и затяните винт в его торце ключом на 24 мм. Не затягивайте слишком сильно. Если максимальной длины распорной колонки (3.1 м), недостаточно, может быть использован модуль удлинителя (опция).

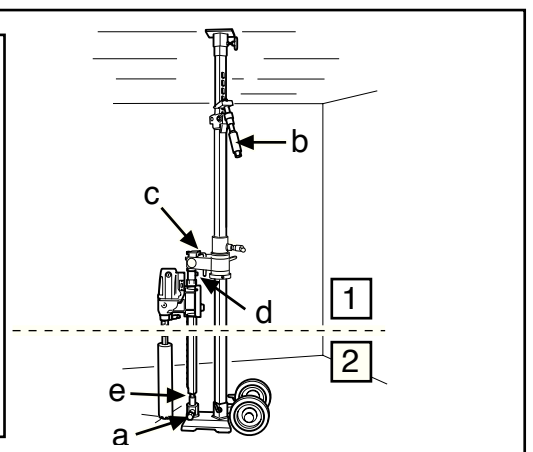
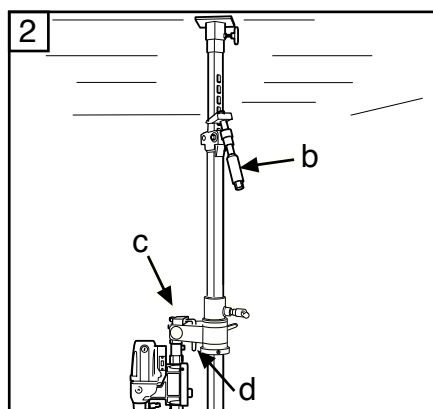
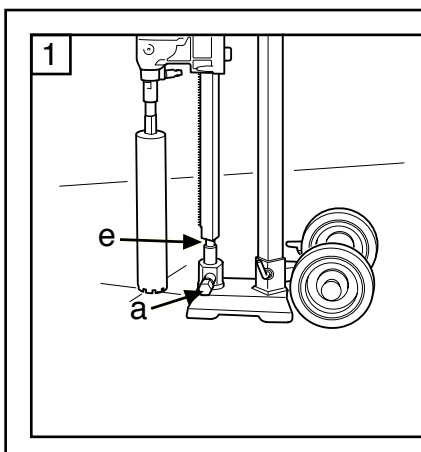


Рис.10

Рис.11

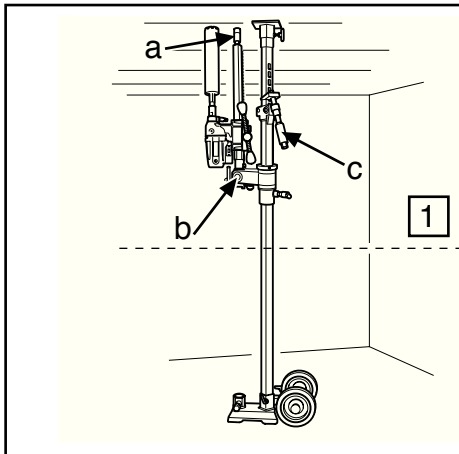


Рис.12

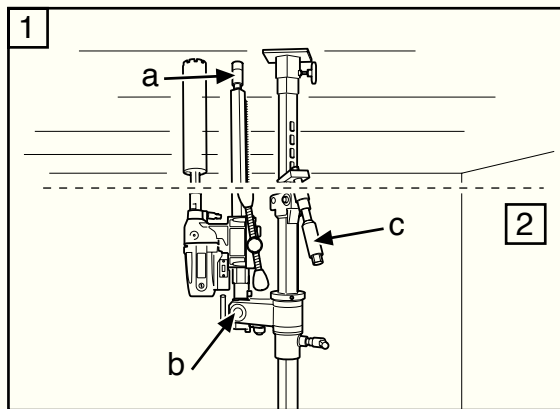


Рис.13

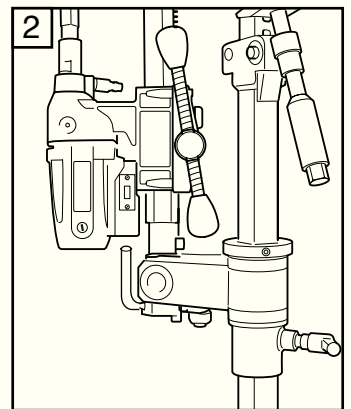


Рис.14

Сверление в потолок

ЗАМЕЧАНИЕ!

Перед бурением проверьте затяжку стопорных винтов. Если части керна вылетят из коронки при выводе ее из материала, может произойти серьезный несчастный случай. Может быть использован максимум один модуль удлинителя. Для предотвращения попадания воды в двигатель используйте водосборник.

ВОЗДУХОЗАБОРНИК НЕ ЗАКРЫВАТЬ!

• Мотор должен быть накрыт устройством для предотвращения попадания воды в двигатель.

1. Соберите стенд согласно инструкции.
2. Установите стенд в заданном положении.

3. Проверьте, что упор сверильной колонки (А) ввинчен. Поднимите и зафиксируйте сверильную колонку в вертикальном положении гайкой (В) ключом на 30 мм (Рис. 13).
4. Проверьте, что коронка находится в правильном положении. Разожмите распорную колонку в потолок устройством разжима (С).
5. Вывинтите упор сверильной колонки в потолок и зафиксируйте его стопорной гайкой (А) 30 мм (Рис. 13). Используйте деревянный или иной подпятник.
6. Чтобы лучше закрепить сверильную колонку, может быть использован спец. кронштейн (опция) (Рис. 15). Кронштейн крепится к потолку на анкерный болт напротив упора сверильной колонки. Фиксируется на упоре стопорной гайкой 30 мм.

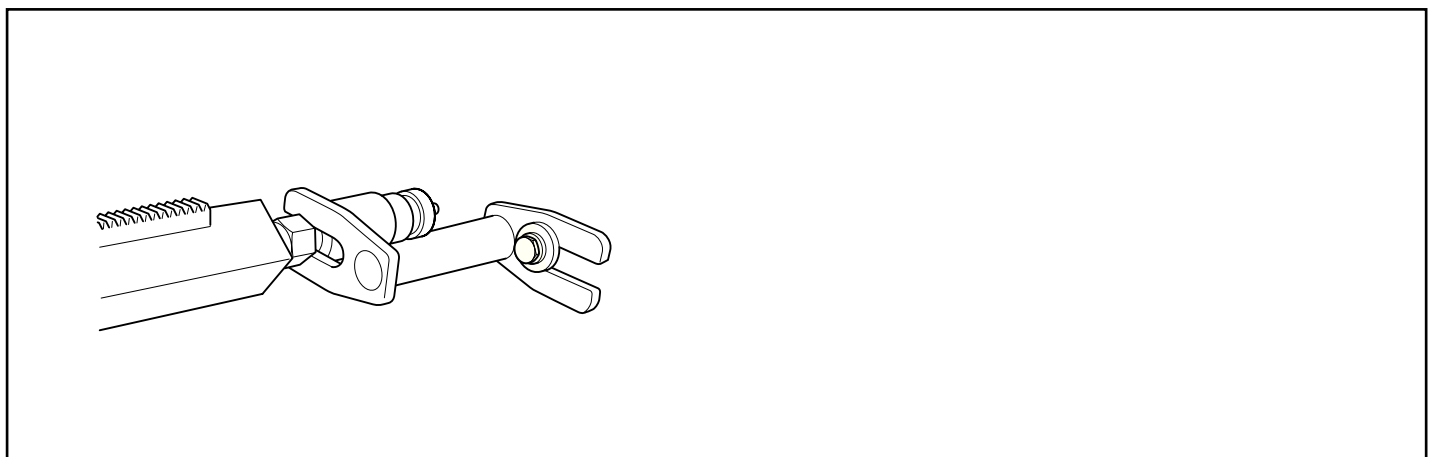


Рис.15

Техническое обслуживание

Очистка

ЗАМЕЧАНИЕ!

Сначала снимите со станда двигатель. Меры безопасности смотрите в руководстве по бурильной машине.

Для поддержания функциональности станда очень важно содержать его чистым.

Станд можно чистить, используя мойку высокого давления и затем вытирая его насухо.

Смазка

После мойки важно смазать двигающиеся части станда штатной смазкой для противодействия коррозии на контактирующих поверхностях.

Хранение

Станд должен храниться в сухом месте.

Технические Данные

Штанга Телескопич. DMS160 Gyro: ___ 1900-3100 мм
Модуль-удлинитель U: _____ 750 мм
Модуль-удлинитель I: _____ 800 мм
DMS 160 A длина: _____ 840 мм
DMS 160 AT длина: _____ 890 мм

Набор инструментов:

DMS 160 AT: _____ 0.3 кг
DMS 160 Gyro: _____ 0.8 кг

Крепление: (опция) _____ 0.8 кг

Вес:

DMS 160A: _____ 10.5 кг
DMS 160AT: _____ 12 кг
DMS 160 Gyro: _ _____ 31.4 кг
Вакуумная пластина (опция): _____ 2.5 кг
Водосборник (опция): _____ 0.7 кг
Модуль-удлинитель U: (опция) _____ 2.9 кг
Модуль-удлинитель I: (опция) _____ 2.9 кг

Декларация о соответствии ЕС

Husqvarna Construction Products AB Швеция, SE-443 81 Partille, Швеция, телефон +46-31-949000, объявляет с полной ответственностью, что станды DMS 160A, DMS 160AT, DMS 160 Gyro произведенные в 2006 г и далее, соответствуют ДИРЕКТИВЕ СОВЕТА ЕВРОПЫ:

98/37/ЕС от 22 июня 1998 "О машинах", приложение **IIA**.

Были применены следующие стандарты: **SE-EN 12348**

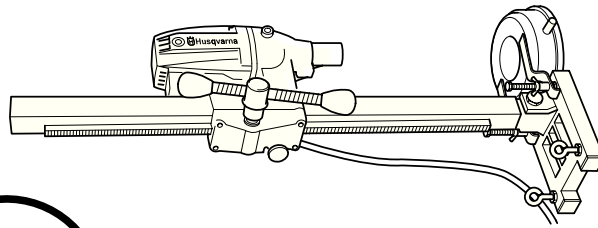
Сверильные машины должны соответствовать применимым инструкциям, требованиям ЕС так же, как и национальным требованиям.

Partille 16 мая 2006

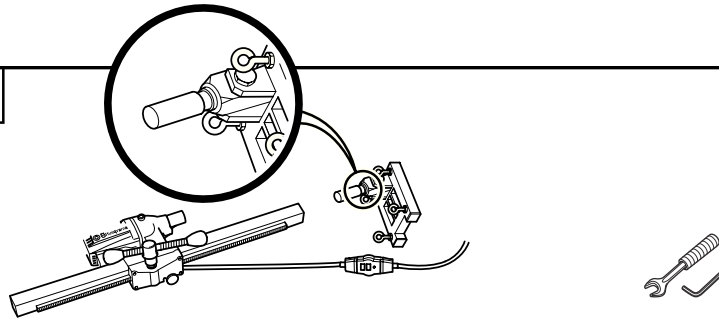


Martin Larsson, R&D-manager

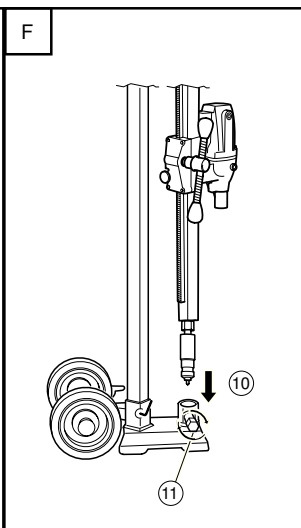
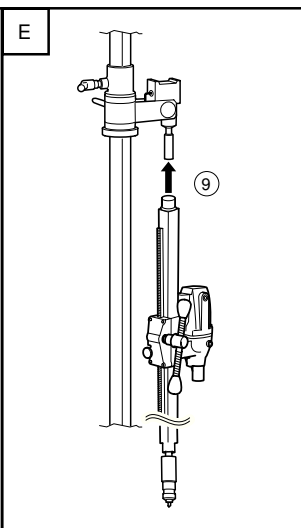
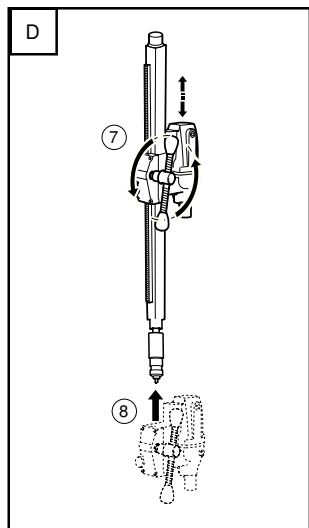
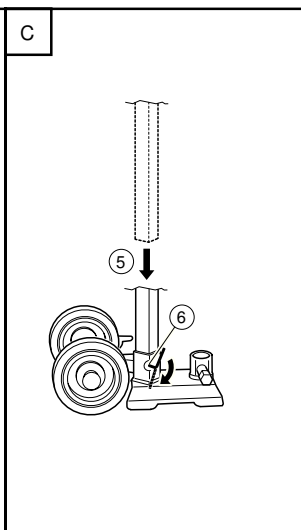
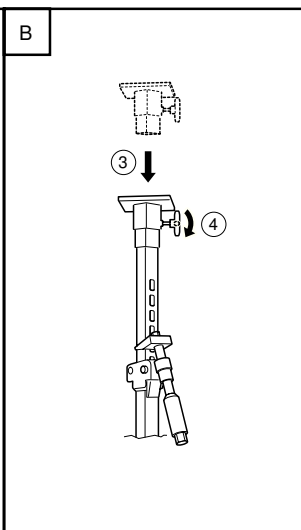
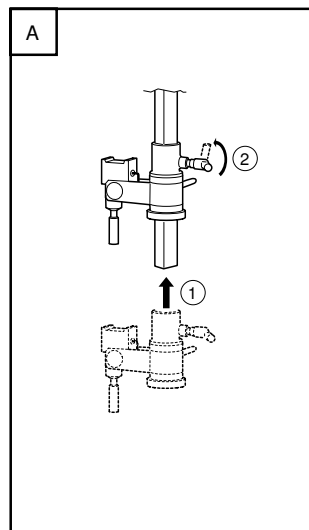
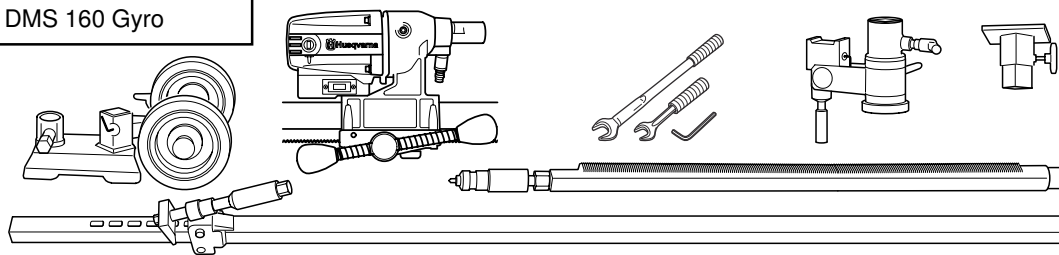
DMS 160A



DMS 160 AT



DMS 160 Gyro





www.husqvarnacp.com